

IS 3360 40m

COM1 - Unterputz eckig schwarz
 EAN 4007841 068530
 Art.-Nr. 068530



Infrarot-Sensor
360°



Max. 20 m

2000 W

2000 W Max. (LED-fähig)



IP20



2 - 1000 Lux



5 Sek - 15 Min



Manuelle
Übersteuerung 4
Std



Ideal 2,5 - 4 m

Teach

Teach mode



Energie sparen

Funktionsbeschreibung

Höher, weiter, schneller! Infrarot-Präsenzmelder IS 3360 für außen und innen, ideal für die Überwachung hoher Räume und großer Flächen wie Parkhäuser, Tiefgaragen, bis zu 4 m Montagehöhe, 360° Erfassungswinkel, Reichweite max. 20 m (tangential), starkes Relais für hohe Schaltleistung. Erhältlich jeweils in runder und eckiger Aufputz- und Unterputz-Ausführung.

Technische Daten

| | | | |
|-------------------------|--|------------------------------|-------------------------------|
| Abmessungen (L x B x H) | 78 x 94 x 94 mm | LED Lampen > 8 W | 600 W |
| Mit Bewegungsmelder | Ja | Kapazitive Belastung in µF | 176 µF |
| Herstellergarantie | 5 Jahre | Technologie, Sensoren | Passiv Infrarot, Lichtsensor |
| Einstellungen via | Fernbedienung, Potis, Smart Remote | Montagehöhe | 2,50 – 4,00 m |
| Mit Fernbedienung | Nein | Montagehöhe max | 4,00 m |
| Variante | COM1 - Unterputz eckig schwarz | optimale Montagehöhe | 2,8 m |
| VPE1, EAN | 4007841068530 | Erfassungswinkel | 360 ° |
| Ausführung | Bewegungs- und Präsenzmelder | Öffnungswinkel | 180 ° |
| Anwendung, Ort | Innenbereich | Unterkriechschutz | Ja |
| Anwendung, Raum | Produktionsbereich, Aufenthaltsraum, Umkleide, Funktionsraum / Nebenraum, Sporthalle, Rezeption / Lobby, Treppenhaus, WC / Waschraum, Parkhaus / Tiefgarage, Lager, Innenbereich | segmentweise Ausblendung | Ja |
| | | Elektronische Skalierbarkeit | Nein |
| | | Mechanische Skalierbarkeit | Nein |
| | | Reichweite Radial | Ø 8 m (50 m ²) |
| Farbe | Schwarz | Reichweite Tangential | Ø 40 m (1257 m ²) |
| | | Reichweite Präsenz | Ø 3 m (7 m ²) |
| Farbe, RAL | 9005 | Schaltzonen | 1416 Schaltzonen |

IS 3360 40m

COM1 - Unterputz eckig schwarz
 EAN 4007841 068530
 Art.-Nr. 068530



Technische Daten

| | |
|---|--------------------------|
| Inkl. Eckwandhalter | Nein |
| Montageort | Decke |
| Montageart | Unterputz, Decke |
| Schutzart | IP20 |
| Umgebungstemperatur | von -20 bis 50 °C |
| Werkstoff | Kunststoff |
| Netzanschluss | 220 – 240 V / 50 – 60 Hz |
| Schaltausgang 1, Ohmsch | 2000 W |
| Schaltausgang 1, Anzahl LED/Leuchtstofflampen | 8 stk. |
| Leuchtstofflampen EVG | 1500 W |
| Leuchtstofflampen unkompensiert | 1000 VA |
| Leuchtstofflampen reihenkompensiert | 400 VA |
| Leuchtstofflampen parallelkompensiert | 400 VA |
| Schaltausgang 1, Niedervolt Halogenlampen | 2000 VA |
| LED Lampen < 2 W | 100 W |
| LED Lampen > 2 W < 8 W | 300 W |

| | |
|-----------------------------|---|
| Funktionen | Normal- / Testbetrieb, Manuell ON / ON-OFF |
| Dämmerungseinstellung | 2 – 1000 lx |
| Zeiteinstellung | 5 s – 15 Min. |
| Grundlichtfunktion | Nein |
| Hauptlicht einstellbar | Nein |
| Dämmerungseinstellung Teach | Ja |
| Konstantlichtregelung | Nein |
| Vernetzung | Ja |
| Art der Vernetzung | Master/Master |
| Vernetzung via | Kabel |
| Vernetzung, Anzahl | max. 10 Sensoren |
| Produkt Kategorie | Präsenzmelder |

Zubehör

| | |
|--------------------|---------------------------|
| EAN 4007841 559410 | Service Fernbedienung RC8 |
| EAN 4007841 009151 | Smart Remote |

IS 3360 40m

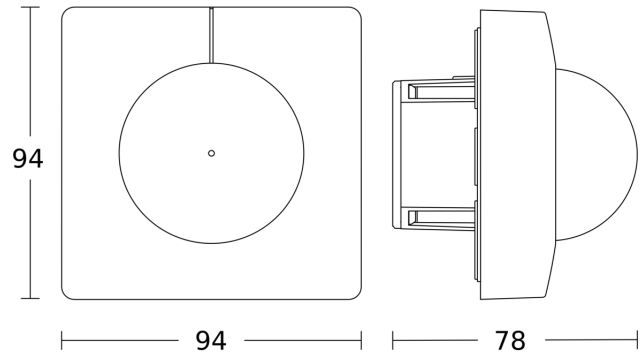
COM1 - Unterputz eckig schwarz
EAN 4007841 068530
Art.-Nr. 068530

Sensorerfassungsbereich

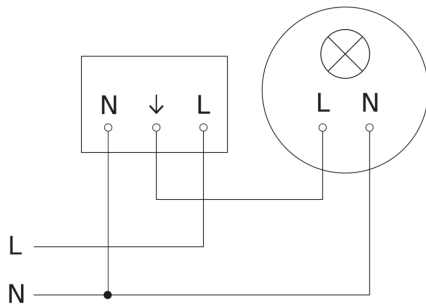


Mögliche Montagehöhe: 2,50 m - 4,00 m
Orange: radial
Schwarz: tangential

Maßzeichnung



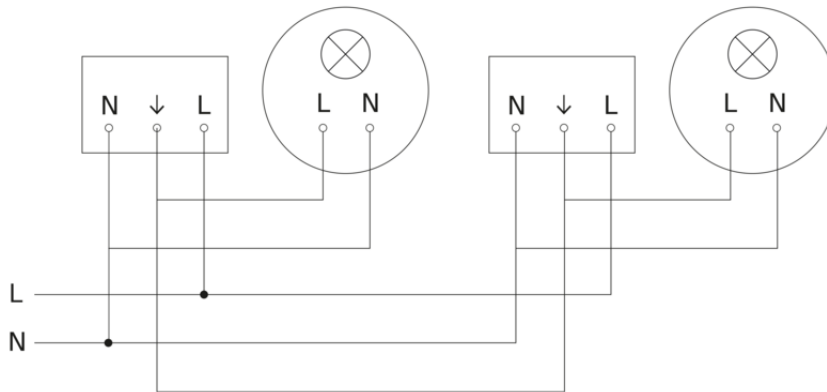
Schaltplan



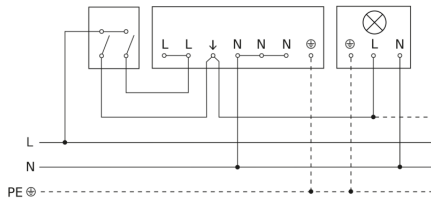
IS 3360 40m

COM1 - Unterputz eckig schwarz
EAN 4007841 068530
Art.-Nr. 068530

Schaltplan Vernetzung mehrerer Sensoren



Schaltplan Anschluss über Serienschalter für Hand- und Automatik-Betrieb



Schaltplan Anschluss über einen Wechselschalter für Dauerlicht- und Automatik-Betrieb

